

**PRODUKTDATENBLATT**

**ARTIKEL NR.**

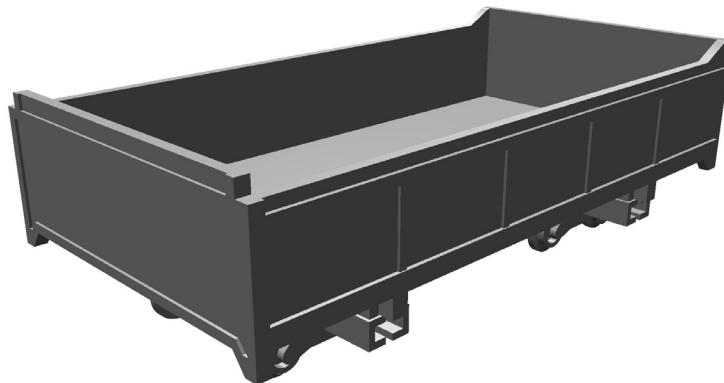
**2617 011 000**

**Mulde mit Gleisrollböcken  
Spurweite H0m**

Für den Transport von Aushub- und Neumaterial bei Gleistiefbauarbeiten werden neben Zweibege-Baggern und Zweibege-Dumpfern auch Muldenrollwagen eingesetzt. Als Gleistiefbauarbeiten versteht man Entwässerungen, Bankettarbeiten, Perrons und der Bau von Mastfundamenten für die Sicherungsanlagen oder Fahrleitung usw. In den Anfängen wurden Gleisrollböcke umgerüstet um eine Mulde aufnehmen zu können. Sie können mit einer Kupplungsstange am Bagger befestigt werden und so über das Gleis verschoben werden. Das geladene Material wird mit dem Zweibege-Bagger aus der Mulde gebaggert und dann direkt auf bereitstehende Lastwagen oder vordeponierte Abrollmulden umgeladen.

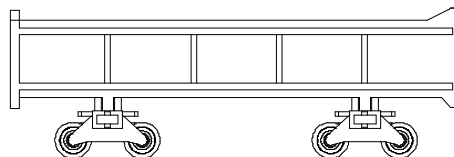
Ideales Zubehör für Ihre Baustelle oder als Ausgestaltung neben dem Bahntrasse oder im Bahnhof.

Set mit Mulde und zwei Gleisrollböcken (Schienenräder nicht funktionstüchtig).



**ABMESSUNGEN**

L = 50.00 mm  
B = 26.00 mm  
H = 16.71 mm



**FARBVARIANTEN**

-51 Fertigmodell gelb  
-57 Fertigmodell grau



V1 / 22.10.2014

**PRODUKTDATENBLATT**

**ARTIKEL NR.**

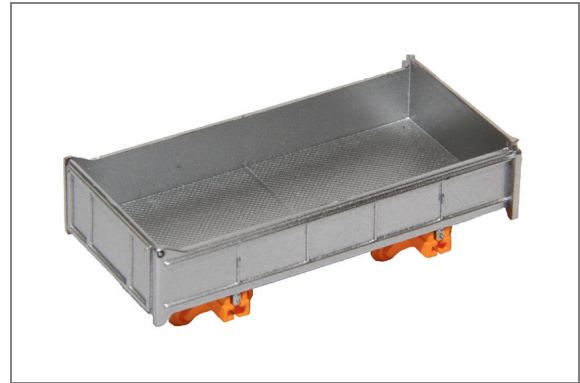
**2617 011 000**

**Mulde mit Gleisrollböcken**

**PRODUKTEFOTOS**



Artikel 2617 011 000-51



Artikel 2617 011 000-57

**GESTALTUNGSVORSCHLÄGE**



Auf dem Gleis oder als Ausgestaltungselement daneben. Ideal für jede Bahnszene.