

PRODUKTDATENBLATT

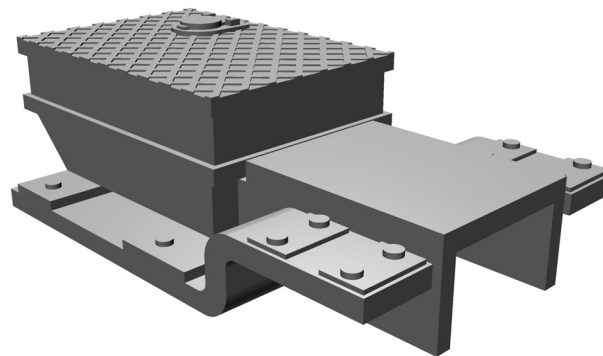
ARTIKEL NR.

1650 049 000

**Weichenmotor Typ starre Befestigung
2 Stück, Spurweite H0 + H0m**

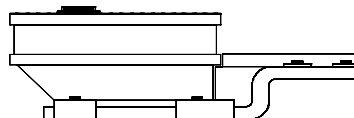
Damit eine Weiche überhaupt funktionieren kann, benötigt sie eine mechanische Umstellvorrichtung oder einen elektrischen Antrieb. Der Elektrische Antrieb ist in einem Gerätekasten untergebracht. Dieser wird mittels zwei Halterungen seitlich an den Schwellen befestigt. Der Antrieb liegt nun neben der Weiche und der Motor bewegt die Umstellvorrichtung. Die Modellnachbildung ist für Meterspur H0m sowie auch für Normalspur H0 einsetzbar. Er besitzt keinerlei Funktion und ist zur reinen Ausgestaltung zu verwenden. Das Modell kann auch nachträglich in eine bestehende Anlage oder Diorama eingebaut werden. Nach den nötigen Anpassungen im Schotterbett/Schotterflanke, kann der Antrieb einfach eingebaut und festgeklebt werden. Die Schwellenbefestigungen sind mit Schraubenimitaten versehen.

Ideales Zubehör zur Anlagegestaltung.



ABMESSUNGEN

L = 16.70 mm
B = 10.30 mm
H = 5.35 mm



FARBVARIANTEN

- 57 Fertigmodell grau



V1 / 24.02.2017

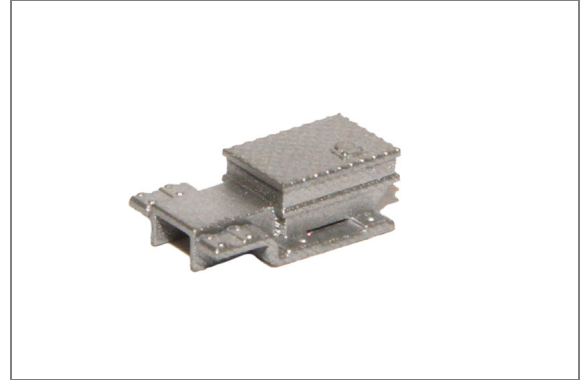
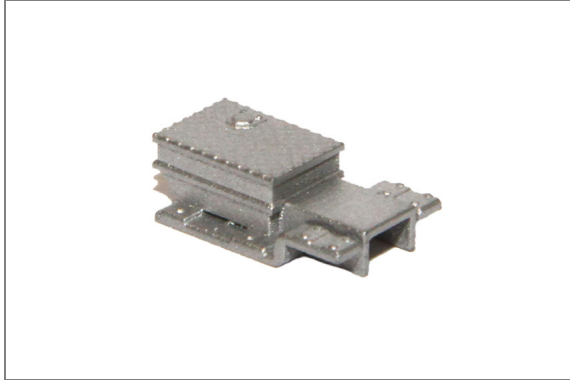
PRODUKTDATENBLATT

ARTIKEL NR.

1650 049 000

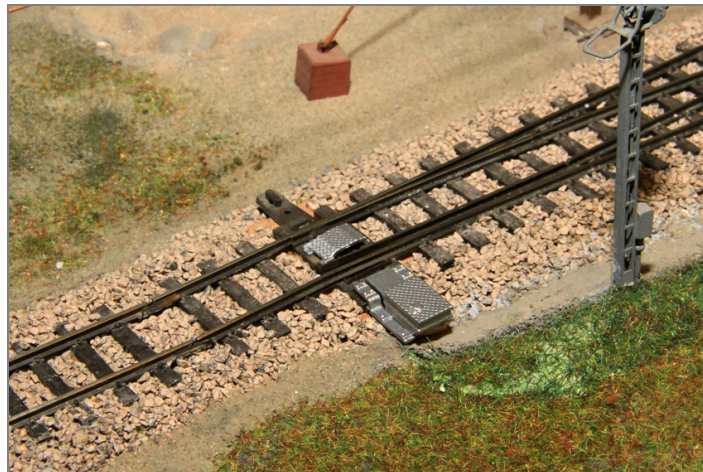
Weichenmotor Typ starre Befestigung

PRODUKTEFOTOS



Artikel 1650 049 000

GESTALTUNGSVORSCHLÄGE



Zur Ausgestaltung der Anlage.