

PRODUKTDATENBLATT

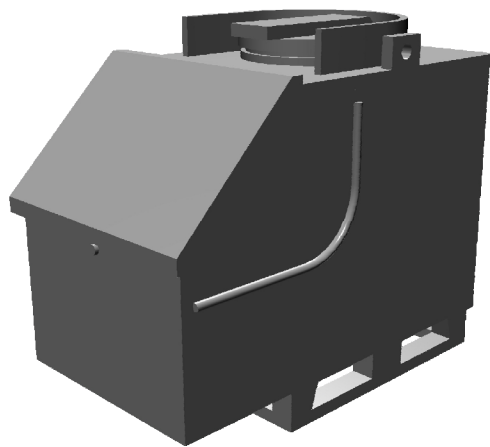
ARTIKEL NR.

1630 001 000

Treibstofftank 550 I

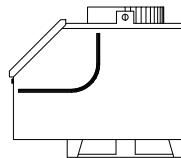
Die Maschinen und Geräte auf der Baustelle müssen während der Arbeit auch mit Treibstoff versorgt werden. Dafür werden solche mobilen Tankanlagen eingesetzt. Sie sind in verschiedenen Grössen und Fassungsvermögen erhältlich. Entweder mit automatischer oder Manueller Pumpe für die Betankung der Maschine. Sie sind oft direkt den Maschinen zugeordnet und werden mit diesen zusammen verschoben.

Ideales Zubehör für Ihre Baustelle oder als Ladegut.



ABMESSUNGEN

L = 17.55 mm
B = 9.90 mm
H = 15.10 mm



FARBVARIANTEN

-51 Fertigmodell gelb



V1 / 27.06.2014



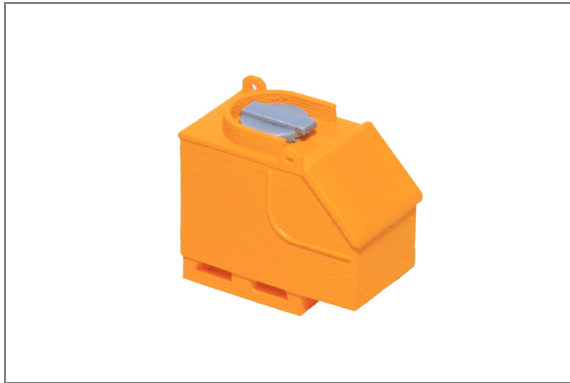
PRODUKTDATENBLATT

ARTIKEL NR.

1630 001 000

Treibstofftank 550 l

PRODUKTEFOTOS



Artikel 1630 001 000-51

GESTALTUNGSVORSCHLÄGE

