

**PRODUKTDATENBLATT**

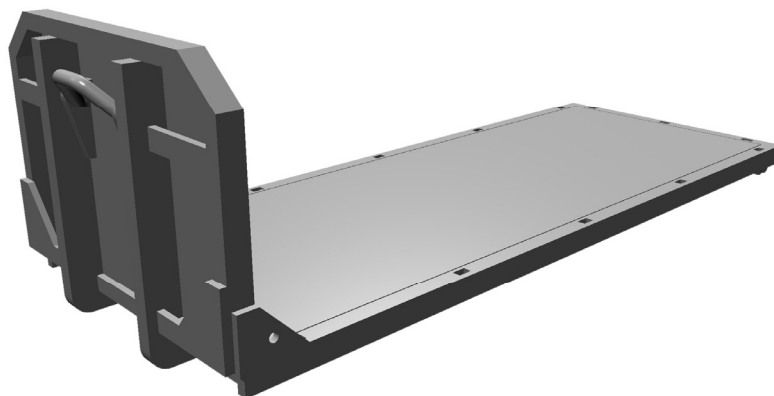
**ARTIKEL NR.**

**1620 009 000**

**Flachmulde für Abrollkipper**

Für den Transport von Baumaterialien, Gerätschaften und kleineren Baumaschinen werden diese Abrollmulden eingesetzt. Ob bei Baufirmen, Transportunternehmungen oder auch bei der Feuerwehr werden sie für verschiedene Transportaufgaben eingesetzt. Je nach Grösse des Trägergerätes (2achser bis 4achser Lastwagen) sind die Abrollmulden in verschiedenen Längen erhältlich. Seitlich können steckbare Rungen angebracht werden. Sie dienen der Ladungssicherung. Bei nichtgebraucht, werden Sie hinter der Stirnwand in die Transporthalterung gestellt. Für ein einfaches beladen von Baufahrzeugen, können an der Heckseite Auffahrampen angebracht werden.

Geeignet für 3- und 4-achser Lastwagen mit langem Hakengerät von KIBRI und HERPA.



**ABMESSUNGEN**

L = 72.95 mm  
B = 28.51 mm  
H = 22.19 mm



**FARBVARIANTEN**

-51 Fertigmodell gelb



V1 / 30.05.2015

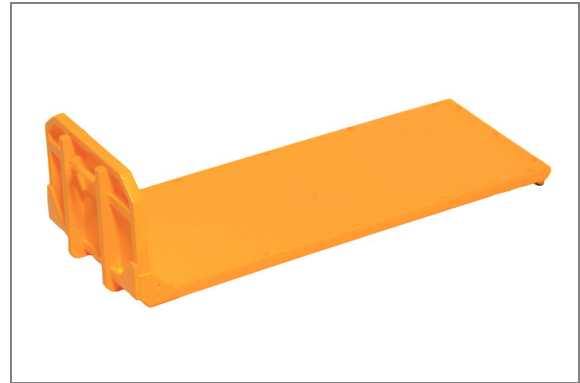
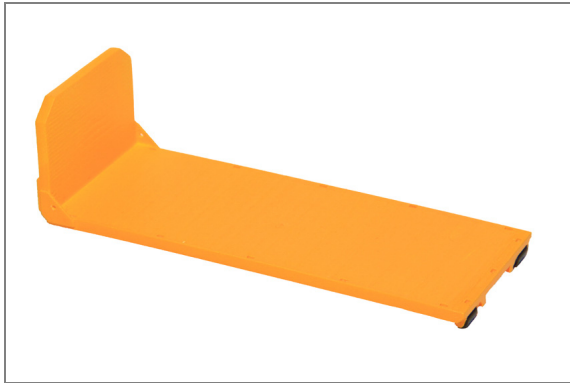
**PRODUKTDATENBLATT**

**ARTIKEL NR.**

**1620 009 000**

**Flachmulde für Abrollkipper**

**PRODUKTEFOTOS**



Artikel 1620 009 000-51

**GESTALTUNGSVORSCHLÄGE**



Flachmulde für Baumaterial- und Maschinentransporte.