

**PRODUKTDATENBLATT**

**ARTIKEL NR.**

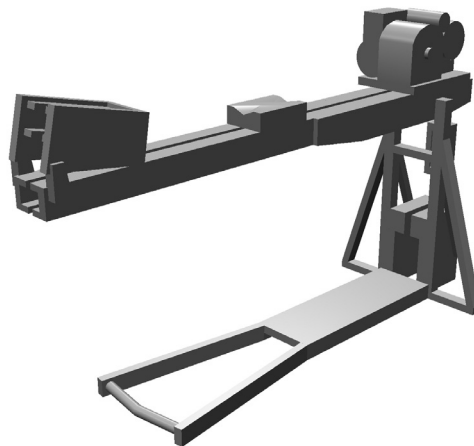
**1617 009 000**

**Schienenladekran  
Spurweite H0**

Bei Unterhaltsarbeiten an den Gleisen müssen auch schadhafte oder abgenutzte Schienenstücke ausgetauscht werden. Diese Schienen werden meist auf Flachwagen vom Lagerplatz der Bahn auf die Baustelle geliefert. Für das abladen der Schienen vom Flachwagen, werden Schienenladekräne eingesetzt. Sie können auf verschiedene Bahnwagen aufgesetzt und dort befestigt werden. So ist ein flexibler Einsatz gewährleistet, wenn keine eigens dafür hergerichteten Schienentransportwagen zu Verfügung stehen. Die Kräne sind mit einer Klappbaren Spitze versehen. Diese wird nur beim Be- und Entladen abgeklappt, da sie ansonsten das Lichtraumprofil verletzt. Die Schienen können nun mittels Laufkatzenkran neben dem Bahnwagen auf den Schotter abgeladen werden. Für den Transport können die Schienenladekräne zudem abgesenkt werden.

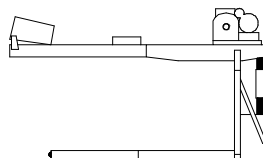
Ideales Zubehör für Ihre Baustelle oder als Ausgestaltung Ihres Bauzuges.

2 Stück, für Flachwagen diverser Hersteller (z.B. ROCO, Fleischmann usw.).



**ABMESSUNGEN**

L = 32.50 mm  
B = 11.00 mm  
H = 18.70 mm



**FARBVARIANTEN**

-51 Fertigmodell gelb



V1 / 30.05.2015

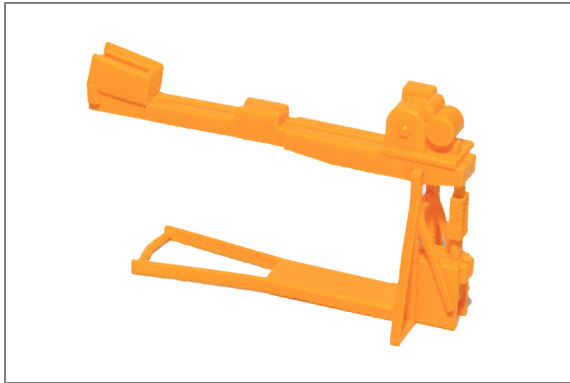
PRODUKTDATENBLATT

ARTIKEL NR.

1617 009 000

Schienenladekran

PRODUKTEFOTOS



Artikel 1617 009 000-51

GESTALTUNGSVORSCHLÄGE



Geeignet für verschiedene Flachwagen div. Hersteller. Ideal für jede Bauszene.