

**PRODUKTDATENBLATT**

**ARTIKEL NR.**

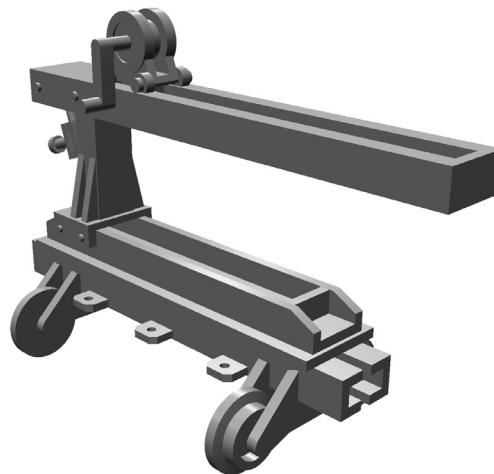
**1617 002 000**

**Schienentransport-Rollbock  
4 Stück, Spurweite H0**

Beim Baudienst der verschiedenen Eisenbahnverwaltungen werden solche Schienentransport-Rollböcke teilweise noch bis heute verwendet oder sind auf jeden Fall noch in den Lagern und Magazinen anzutreffen. Je nach Länge der zu transportierenden Schienenstücke, werden mehr oder weniger Rollböcke benötigt. Für Schienenstücke bis 36 m reichen 4 Stück aus. Oben auf dem Ausleger befindet sich die verschiebbare Laufkatze mit Winde. So können die Schienen vom Lager oder vom Bahnhof auf die Arbeitsstelle transportiert werden. Die Schienen können mit diesen Gefährten seitlich neben dem bestehenden Gleis auf den Schotter abgelegt werden.

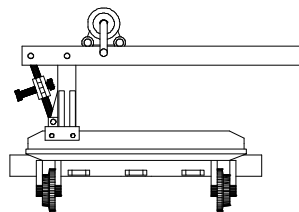
Ideales Zubehör für jeden Bahnhof, Lagerplatz oder Gleisbaustelle.

Set mit 4 Schienentransport-Rollböcken und Kupplungsstange (Schienenräder nicht funktionstüchtig).



**ABMESSUNGEN**

L = 27.94 mm  
B = 11.60 mm  
H = 19.26 mm



**FARBVARIANTEN**

-51 Fertigmodell gelb



V1 / 22.10.2014

**PRODUKTDATENBLATT**

**ARTIKEL NR.**

**1617 002 000**

**Schienentransport-Rollbock**

**PRODUKTEFOTOS**



Artikel 1617 002 000-51

**GESTALTUNGSVORSCHLÄGE**



Auf dem Gleis oder als Ausgestaltungselement daneben. Ideal für jede Bahnszene.