

PRODUKTDATENBLATT

ARTIKEL NR.

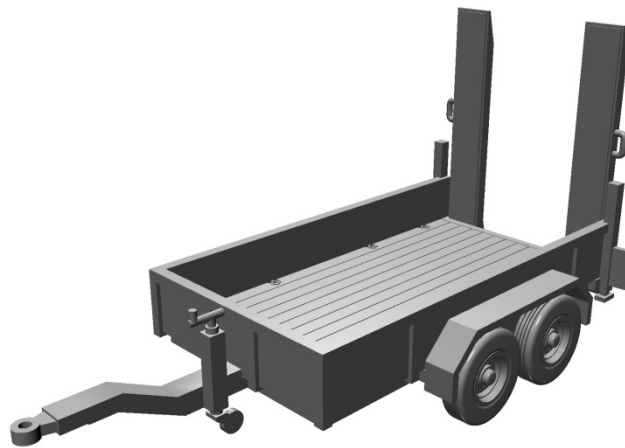
1520 008 000

**Tiefladetanemanhänger
180 cm x 350 cm Innenfläche**

Auf den Baustellen und bei den Bau- und Transportunternehmungen sind die Tiefladetanemanhänger nicht mehr wegzudenken. Sie werden für den Transport von Baumaterial, Gerätschaften und Maschinen eingesetzt. Das Einsatzgebiet ist überall dort, wo etwas transportiert werden muss.

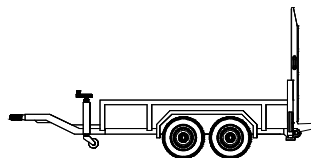
Je nach Grösse des Anhängers und den Anforderung, werden als Zugfahrzeug Lastwagen oder Kleintransporter verwendet. Durch die beiden abklappbaren Auffahrrampen an der Heckseite, lassen sich relativ einfach Maschinen auf- und abladen.

Ideales Zubehör für Ihre Baustelle oder als Fahrzeug auf der Strasse.



ABMESSUNGEN

L = 67.50 mm
B = 29.26 mm
H = 32.62 mm



FARBVARIANTEN

-51 Fertigmodell gelb



V1 / 25.10.2018

PRODUKTDATENBLATT

ARTIKEL NR.

1520 008 000

Tiefladetanemanhänger

PRODUKTEFOTOS



Artikel 1520 008 000-51

GESTALTUNGSVORSCHLÄGE



Ideal für jede Strassenszene oder Baustelle.