

**PRODUKTDATENBLATT**

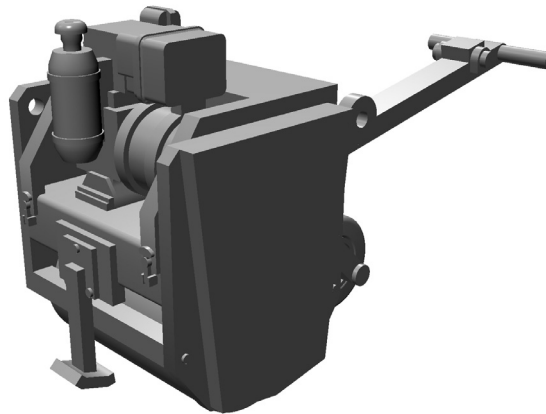
**ARTIKEL NR.**

**1510 013 000**

**Einrollenwalze  
MÜLLER T20**

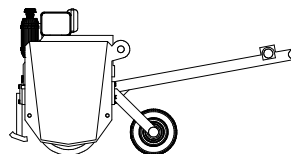
Bei kleineren Belagsarbeiten wie Leitungsquerungen, Gehwege, Vorplätze usw. muss der eingebaute Belagsmaterial verdichtet werden. Dazu werden unter anderem diese kleinen und von Hand geführten Verdichtungsgeräte eingesetzt. Sie verfügen über einen eingebauten Wassertank, um die Stahlwalze stetig zu benetzen damit der Asphaltbelag nicht kleben bleibt. Bevor der Belag eingebaut wird, muss auch noch das Planiematerial eingebaut und verdichtet werden. Die Walze kann aufgrund ihrer kompakten Bauweise und dem Gewicht einfach auf Anhängern transportiert werden.

Ideales Zubehör für Ihre Baustelle oder als Ladegut.



**ABMESSUNGEN**

L = 25.74 mm  
B = 9.27 mm  
H = 13.22 mm



**FARBVARIANTEN**

-51 Fertigmodell gelb



V1 / 27.10.2017

**PRODUKTDATENBLATT**

**ARTIKEL NR.**

**1510 013 000**

**Einrollenwalze**

**PRODUKTEFOTOS**



Artikel 1510 013 000-51

**GESTALTUNGSVORSCHLÄGE**



In den verschiedensten Baubereichen im Einsatz. Das ideale Ausgestaltungselement.